

# 簡易型升降台

## 用途

簡易型腳踏式油壓升降，不需要電源，適用於高低落差72CM以下之通道或2~4階之階梯。

- 此升降台為室內使用型，戶外使用時，須加裝遮雨棚，避免日曬雨淋。
- 建議常態放置使用，升降時機台平穩，機體收摺後扁平可立放。

## 產品特色

- 腳踏式油壓升降，不需要電源。
- 油壓缸特殊設計，可穩定緩慢下降，確保安全，可防止過度升高，避免破壞機台。
- 附有腳輪，可短距離移動換位。
- 上坡板、架橋板、乘載板皆為大面鋁製平板，輪椅推動前進/後退容易，不會卡輪。
- 輪椅搭載時，上坡板、架橋板以便捷拉銷固定，操作容易。
- 油壓缸之上升踏板、下降踏板可以腳操作摺彎收納。
- 底座有腳墊，可配合地面調整。
- 上坡板/架橋板可完成收摺疊合在乘載板之上，呈扁平狀，方便收藏。



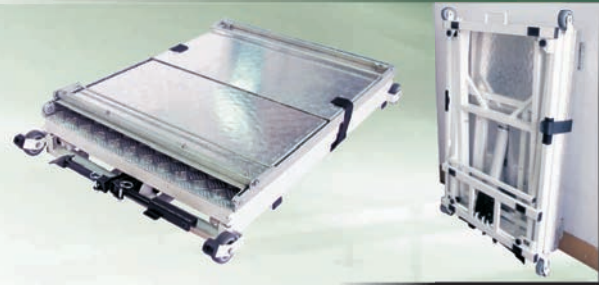
## 使用圖示



1. 人車上機台



附有腳輪，可短距離移動換位。



上坡板/架橋板可完全收摺疊合在乘載板之上，呈扁平狀，方便收藏。



2. 腳踏升高桿上升



3. 架橋板放平



4. 腳踩洩油桿下降

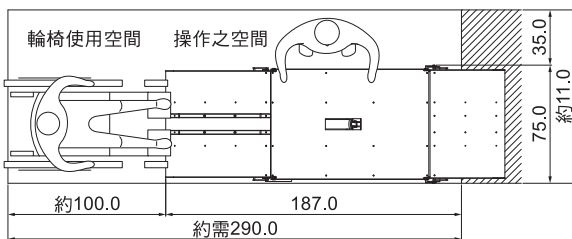
## 產品規格

## AEL-120

最大載重	120Kg
最大上升高度	72公分
乘載平台(長X寬)	100(長)X69(寬)公分
收藏時機台尺寸	117(長)X75(寬)X20(高)公分
使用中機台長(標準型架橋板50cm)	187cm(高低段差用)
使用中機台長(加長型架橋板88cm)	174cm, 跨階長74cm(階梯用)
機身淨重	43.5kg(標準型)/46kg(加長型)

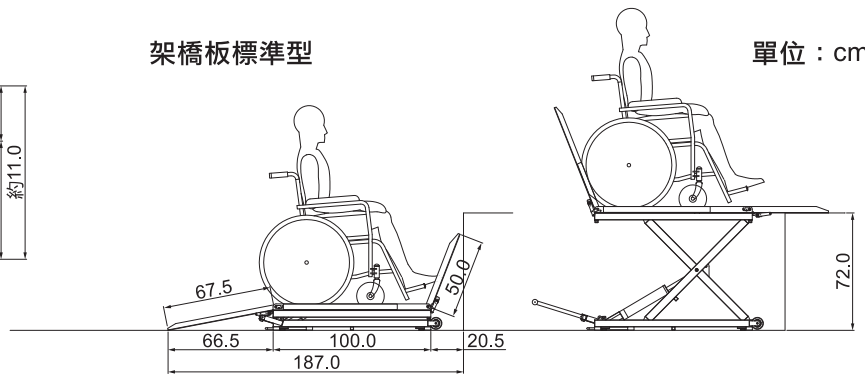
## 機台尺寸

使用空間尺寸(架橋板標準型) : 290x110

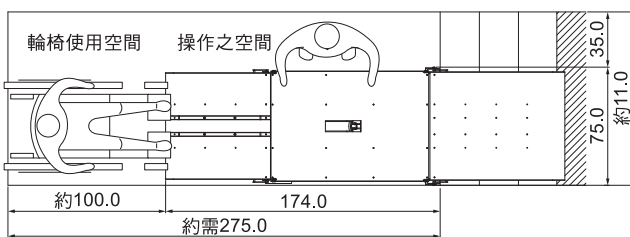


架橋板標準型

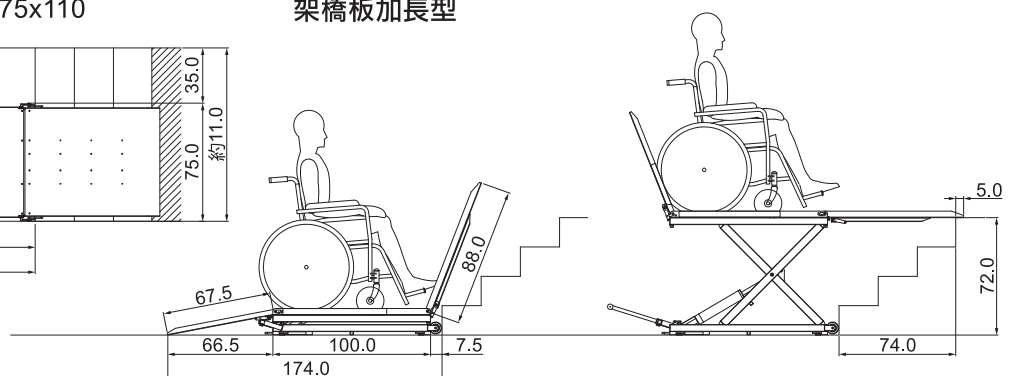
單位 : cm



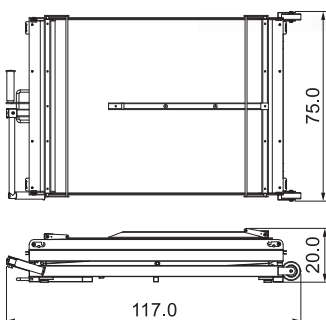
使用空間尺寸(架橋板加長型) : 275x110



架橋板加長型



收藏時機台尺寸 : 117x75x20



**K** 紀氏有限公司  
KEE BROTHERS' CORP.

104 台北市長安東路一段39-1號  
www.keebrother.com.tw  
udjc@keebrother.com.tw  
T. +886.2.2551-1501 / 2563-2225  
F. +886.2.2563-6044 / 2567-2983  
39-1 No., Sec1, Chang An E.Rd., Taipei, Taiwan  
統一編號: 11482200



通用設計與無障礙改善產品  
Universal Design Barrier-free Products

通用省空間雙向開門  
高低差改善斜坡磚與斜坡板  
通用開門式浴缸  
通用電動升降桌  
快扣組

拓採岩  
Stone Veneer  
室內裝潢家具五金  
Interior Design Hardware